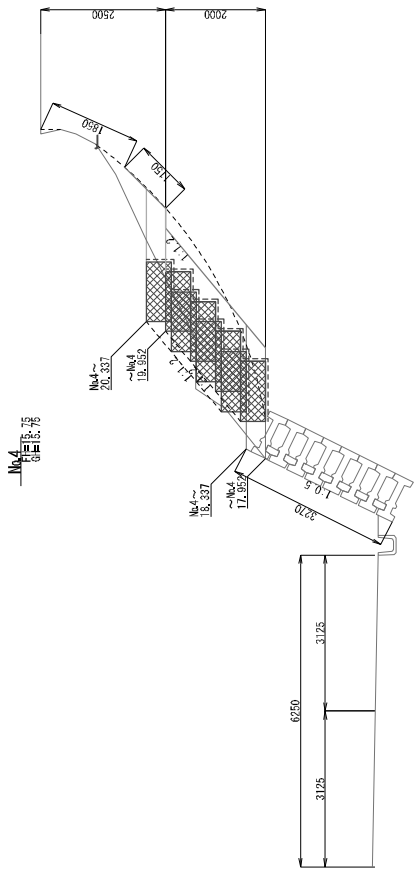
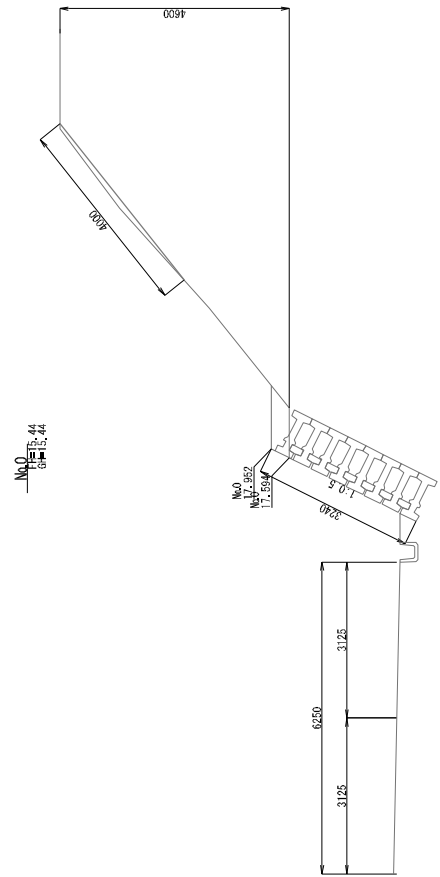


# 横断面図(1)



	~No.4	No.4~
C	4.9	4.0
B	1.1	1.6
Q1.1	1.15	1.15
Q1.2	1.95	1.95

0L=15.000



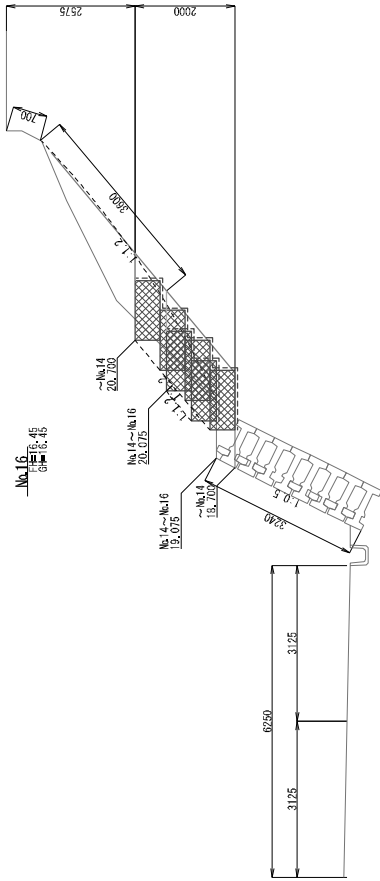
	No.0~
C	0.3
B	0.0
Q1.1	4.00
Q1.2	0.00

0L=15.000

年度	
令和2年度	
工事名	上町マンダラ石帯排水設備工事
路線名	市道新木小学校線
箇所	七尾町市島町上町地内
区名	機前地区(1)
縮尺	50 : 1 : 150
図面番号	2 / 5 秋の内
七尾市	

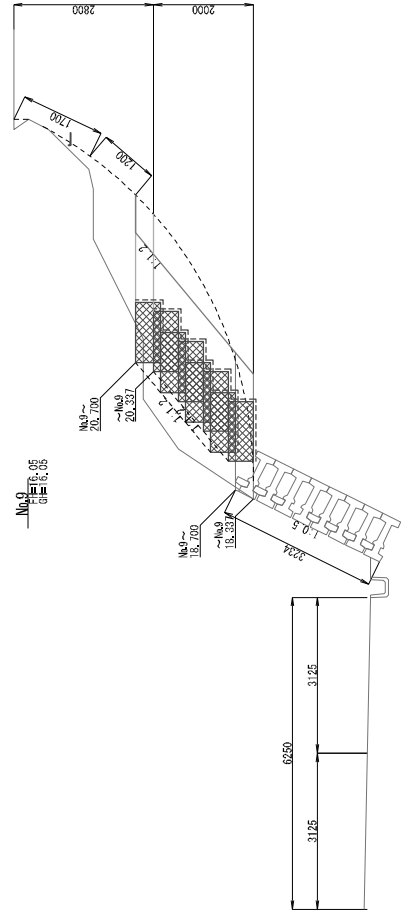
図8 横断面図(1) (1:150)

# 横断面図(2)



	~No.14	~No.16
C	3.9	3.6
B	1.0	0.5
C1.1	3.60	3.60
C1.2	1.80	1.80

DL=15.000



	~No.9	No.9~
C	8.8	7.9
B	1.0	1.5
C1.1	1.20	1.20
C1.2	1.70	1.70

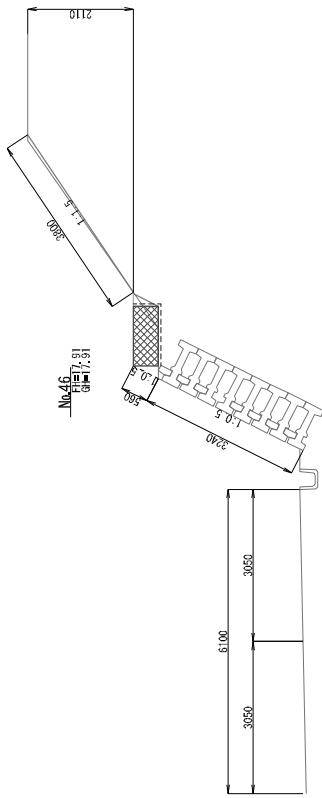
DL=15.000

## 変更

令和2年度	工事名	路線名	区間	縮尺	図面番号
	上町マンダラ石臼製法部保蔵工事	市道熊本小学校線	七尾市中央町上町地内	1:150	3 / 5
			横断面図(2)		秋の内
					七尾 中

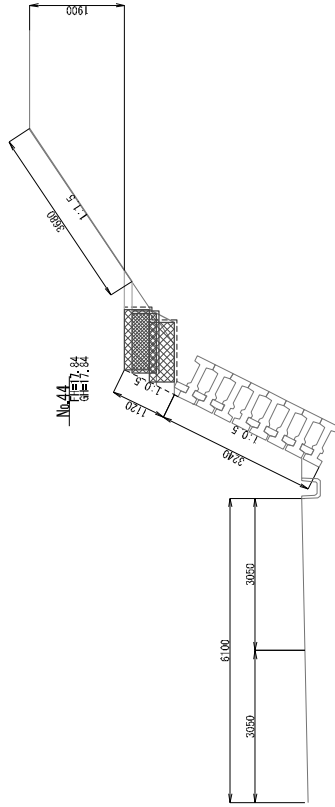
図9 横断面図(2) (1:150)

### 横断面図(3)



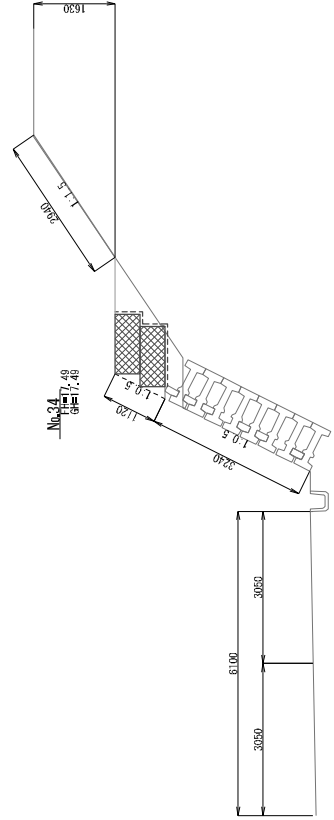
→No.46
C 0.1
B 0.1
DL 3.97

DL=1:1,000



→No.44	No.44→
C 0.1	0.0
B 0.3	0.2
DL 3.85	3.43

DL=1:1,000



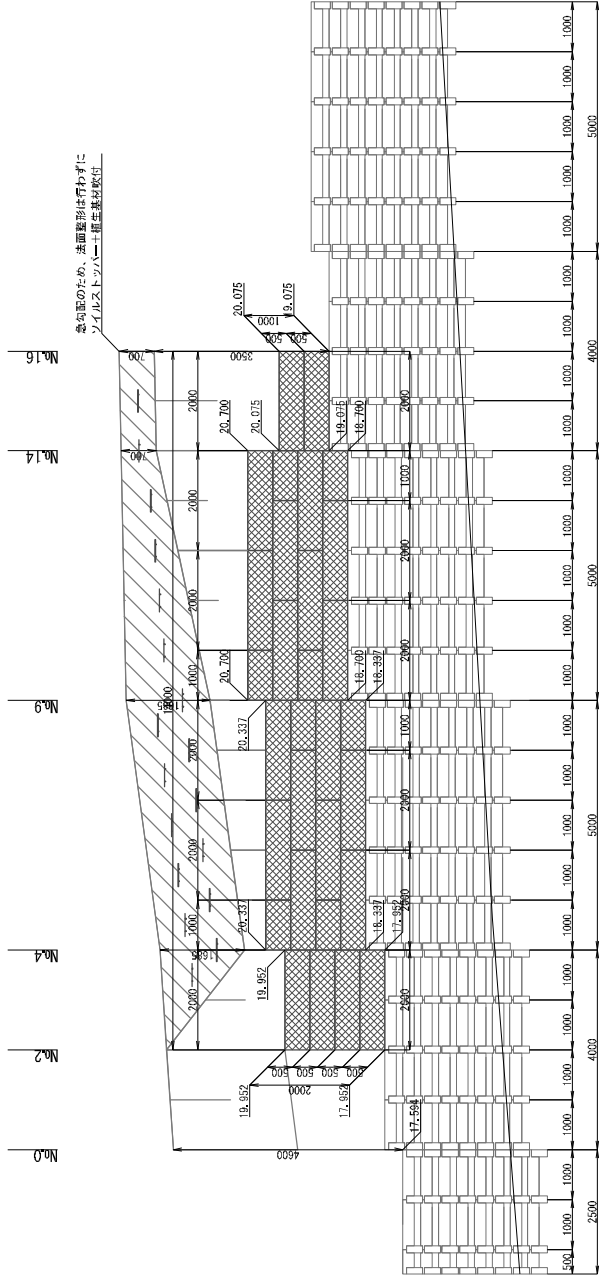
No.34→
C 0.0
B 0.5
DL 3.14

DL=1:1,000

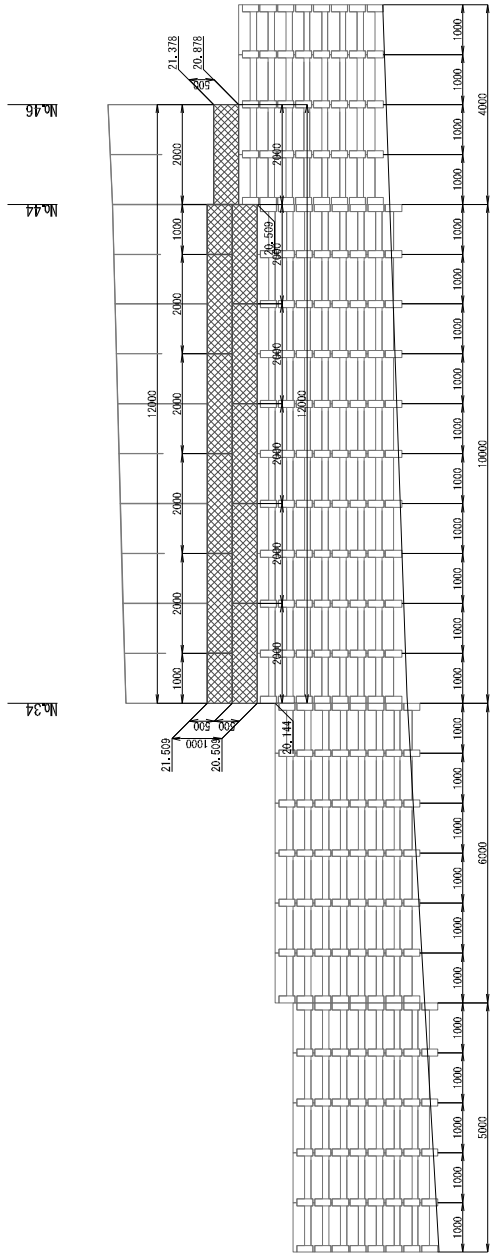
年度	令和2年度
工事名	上野マンダラ石崎野法面整備工事
路線名	市道部水小学校線
箇所	七尾市平島町上野地内
図名	横断面図(3)
縮尺	SE 1:150
図面番号	4 / 5 表の内
七尾市	

図10 横断面図(3) (1:150)

# 法面展開図



0=15,000



0=17,000

年度	令和2年度
工事名	上野マンダラ戸崎許法面保工
路線名	市道那志小学校線
箇所	七尾市島町上野地区内
図名	法面展開図
縮尺	S=1:150
図面番号	5 / 5 枚の内
七尾市	

図11 法面展開図 (1:150)

### 《印刷の仕様》

- 判型……………A4判
- 頁数……………20頁
- 組版……………主要活字（10ポイント明朝体）
- 印刷……………オフセット印刷
- 製版……………図版、写真とも175線
- 用紙……………表紙 レザック66 175kg  
                  本文 書籍用紙 57.5kg  
                  図版 マット 70.5kg
- 製本……………無線綴じ

---

---

## 令和2年度 上町マンダラ古墳群修理事業報告書

編 集 七尾市教育委員会スポーツ・文化課  
発 行 七尾市教育委員会スポーツ・文化課  
発行日 令和3年3月30日（火）  
印 刷 第一印刷株式会社  
発行所 七尾市教育委員会スポーツ・文化課  
〒926-8611 石川県七尾市袖ヶ江町イ部25番地  
TEL (0767) 53-8437 FAX (0767) 52-5194

---

---